

INTERNATIONAL WRESTLING TOURNAMENT -SENIORS "DAN KOLOV - NIKOLA PETROV", 28-31.01.2016, SOFIA

1	Pays	Hadri Billel	0	P1	P2	P3
	ALG		0	0	0	0
	Pays		0	P1	P2	P3
			0	0	0	0
	Pays			P1	P2	P3
	Pays			P1	P2	P3
	Pays			P1	P2	P3
	Pays			P1	P2	P3
	Pays			P1	P2	P3
	Pays			P1	P2	P3

Pays		P1	P2	P3
Pays		P1	P2	P3
Pays		P1	P2	P3
Pays		P1	P2	P3
Pays		P1	P2	P3
Pays		P1	P2	P3

Pays		P1	P2	P3
Pays		P1	P2	P3
Pays		P1	P2	P3

Pays	

CATEGORY **86**

STYLE **FS**

Qualification round

2	Pays	Svetoslav Dimitrov	0	P1	P2	P3
	BUL		0	0	0	0
3	Pays	Ali Mojerloo	0	P1	P2	P3
	IRI		0	0	0	0
4	Pays	Jezierzanski Sebastian	0	P1	P2	P3
	POL		0	0	0	0
5	Pays	Rene Matejov	0	P1	P2	P3
	SVK		0	0	0	0
6	Pays	Lin Zushen	0	P1	P2	P3
	CHN		0	0	0	0
7	Pays	Raffi William	0	P1	P2	P3
	ITA		0	0	0	0
8	Pays	Michael Bodnar	0	P1	P2	P3
	SVK		0	0	0	0
9	Pays	Baranowski Zbigniew	0	P1	P2	P3
	POL		0	0	0	0
10	Pays	Evelin Rusev	0	P1	P2	P3
	BUL		0	0	0	0
11	Pays	Georgi Dimitrov	0	P1	P2	P3
	BUL		0	0	0	0
12	Pays	Arashk Mohebi	0	P1	P2	P3
	IRI		0	0	0	0
13	Pays	Mihail Ganev	0	P1	P2	P3
	BUL		0	0	0	0
14	Pays	Orgodol Uitumen	0	P1	P2	P3
	MGL		0	0	0	0
15	Pays	Purevjav Unurbat	0	P1	P2	P3
	MGL		0	0	0	0

Num	Pays	KP	P1	P2	P3
		TP			
	Pays				
	Pays				

REPECHAGE

LOWER BRANCH

Pays					
Pays					

Pays	

UPPER BRANCH

Pays					
Pays					

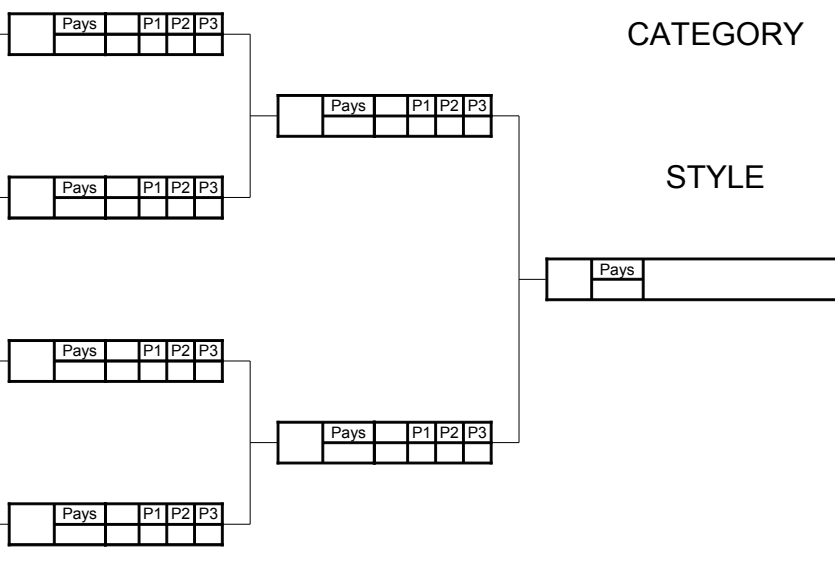
Pays	

INTERNATIONAL WRESTLING TOURNAMENT -SENIORS "DAN KOLOV - NIKOLA PETROV", 28-31.01.2016, SOFIA

1	Pays	Skaskewicz K.	0	P1	P2	P3
	POL		0	0	0	0
2	Pays	Amirreza Amiri	0	P1	P2	P3
	IRI		0	0	0	0
3	Pays	Bouزيد Lounes	0	P1	P2	P3
	ALG		0	0	0	0
4	Pays	Uharek Tomas	0	P1	P2	P3
	SVK		0	0	0	0
	Pays			P1	P2	P3
	Pays			P1	P2	P3
	Pays			P1	P2	P3
	Pays			P1	P2	P3

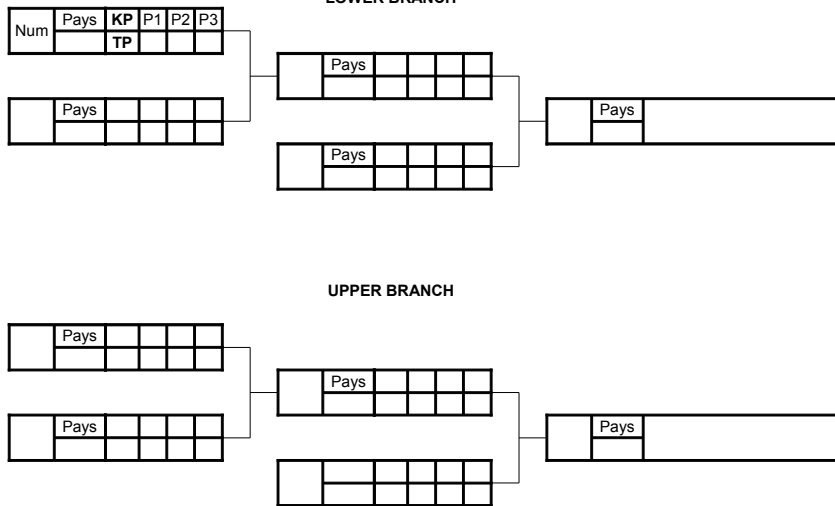
CATEGORY **125**

STYLE **FS**



Qualification round

5	Pays	Baran Robert	0	P1	P2	P3
	POL		0	0	0	0
6	Pays	Han Hao	0	P1	P2	P3
	CHN		0	0	0	0
7	Pays	Umarov Anushervon	0	P1	P2	P3
	TJK		0	0	0	0
8	Pays	Shang Hai	0	P1	P2	P3
	CHN		0	0	0	0
9	Pays	Deng Zhiwei	0	P1	P2	P3
	CHN		0	0	0	0
10	Pays	Boban Danov	0	P1	P2	P3
	MKD		0	0	0	0
11	Pays	Korey Jarvis	0	P1	P2	P3
	CAN		0	0	0	0
12	Pays	Jalilau Yusup	0	P1	P2	P3
	BLR		0	0	0	0
	Pays			P1	P2	P3
	Pays			P1	P2	P3
	Pays			P1	P2	P3
	Pays			P1	P2	P3



REPECHAGE

LOWER BRANCH

UPPER BRANCH

INTERNATIONAL WRESTLING TOURNAMENT - SENIORS "DAN KOLOV - NIKOLA PETROV", 28-31.01.2016, SOFIA

1	Pays	Patricia Bermudez	0	P1	P2	P3
	ARG		0	0	0	0
	Pays			P1	P2	P3
	Pays			P1	P2	P3
	Pays			P1	P2	P3

CATEGORY **48**

STYLE **FW**

Qualification round

2	Pays	Salaouandji Hanene	0	P1	P2	P3
	ALG		0	0	0	0
3	Pays	Sumeyye Sezer	0	P1	P2	P3
	TUR		0	0	0	0
4	Pays	Yahiaoui Kheira Chaimaa	0	P1	P2	P3
	ALG		0	0	0	0
5	Pays	Pepa Dimitrova	0	P1	P2	P3
	BUL		0	0	0	0
6	Pays	Pulkovska Nataliya	0	P1	P2	P3
	UKR		0	0	0	0
7	Pays	Miglena Selishka	0	P1	P2	P3
	BUL		0	0	0	0
	Pays			P1	P2	P3
	Pays			P1	P2	P3

1	Pays	Cherdivare Mariana	0	P1	P2	P3
	MDA		0	0	0	0
2	Pays	Vasylenko Ganna	0	P1	P2	P3
	UKR		0	0	0	0
	Pays			P1	P2	P3
	Pays			P1	P2	P3

CATEGORY **58**

STYLE **FW**

Qualification round

3	Pays	Mimi Hristova	0	P1	P2	P3
	BUL		0	0	0	0
4	Pays	Benabdarrahmane Amina	0	P1	P2	P3
	ALG		0	0	0	0
5	Pays	Carieri Arianna	0	P1	P2	P3
	ITA		0	0	0	0
6	Pays	Husyak Iryna	0	P1	P2	P3
	UKR		0	0	0	0
	Pays			P1	P2	P3
	Pays			P1	P2	P3
	Pays			P1	P2	P3
	Pays			P1	P2	P3

No	Country	Name	I Round	II Round	III Round	Total	Pl.		
1	Pays	Svetlana Saenko	2	0	P1	P2	P3	pp	0
	MDA			0	0	0	0		
2	Pays	Aysegul Ozbege	1	0	P1	P2	P3	pp	0
	TUR			0	0	0	0		
3	Pays	Boriana Borisova	1	0	P1	P2	P3	pp	0
	BUL			0	0	0	0		

CATEGORY **75**
STYLE **FW**

INTERNATIONAL WRESTLING TOURNAMENT - SENIORS

"DAN KOLOV - NIKOLA PETROV", 28-31.01.2016, SOFIA

1	Pays BUL	Elis Guri	0	P1	P2	P3										
			0	0	0	0										
			Pays				P1	P2	P3							
2	Pays BUL	Plamen Tashev	0	P1	P2	P3										
			0	0	0	0										
			Pays				P1	P2	P3							
3	Pays IRI	Mohammad Biranvand	0	P1	P2	P3										
			0	0	0	0										
			Pays				P1	P2	P3							
4	Pays VEN	Lully Perez	0	P1	P2	P3										
			0	0	0	0										
			Pays				P1	P2	P3							
5	Pays ARM	Artur Aleksanyan	0	P1	P2	P3										
			0	0	0	0										
			Pays				P1	P2	P3							
6	Pays EGY	Ahmed Osman	0	P1	P2	P3										
			0	0	0	0										
			Pays				P1	P2	P3							
			Pays				P1	P2	P3							

CATEGORY **98**

STYLE **GR**

Qualification round

7	Pays ALG	Haloui Hemza	0	P1	P2	P3										
			0	0	0	0										
8	Pays BUL	Simeon Stankovich	0	P1	P2	P3										
			0	0	0	0										
9	Pays BUL	Vladislav Metodiev	0	P1	P2	P3										
			0	0	0	0										
10	Pays IRI	Amirhossein Hosseini	0	P1	P2	P3										
			0	0	0	0										
			Pays				P1	P2	P3							
			Pays				P1	P2	P3							
			Pays				P1	P2	P3							
			Pays				P1	P2	P3							
			Pays				P1	P2	P3							

										LOWER BRANCH									
Num	Pays	KP	P1	P2	P3														
		TP																	
			Pays				P1	P2	P3										
			Pays				P1	P2	P3										
			Pays				P1	P2	P3										
										UPPER BRANCH									
			Pays				P1	P2	P3										
			Pays				P1	P2	P3										

CATEGORY **71**
STYLE **GR**

No	Country	Name	I Round	II Round	III Round	IV Round	V Round	Total	Pl.
1	Pays BUL	Maykal Izmirliyski	2	0	0	0	0	pp	0
			0	0	0	0			
2	Pays ITA	Cascavilla Davide	1	0	0	0	0	pp	0
			0	0	0	0			
3	Pays EGY	Adham Ahmed Saleh	4	0	0	0	0	pp	0
			0	0	0	0			
4	Pays ALG	Boudjemline Akrem	3	0	0	0	0	pp	0
			0	0	0	0			
5	Pays ARM	Migran Harutunyan	1	0	0	0	0	pp	0
			0	0	0	0			

No	Country	Name	I Round	II Round	III Round	Total	Pl.
1	Pays IRI	Mehdi Ebrahimi	2	0	0	0	pp
			0	0	0		
2	Pays EGY	Mahmoud Rashad	1	0	0	0	pp
			0	0	0		
3	Pays IRI	Keivan Rezaei Dalini	4	0	0	0	pp
			0	0	0		
4	Pays BUL	Mario Dotsin	3	0	0	0	pp
			0	0	0		

CATEGORY **80**
STYLE **GR**