

INTERNATIONAL WRESTLING TOURNAMENT -SENIORS "DAN KOLOV - NIKOLA PETROV", 28-31.01.2016, SOFIA

1	Pays MGL	Tumenbileg Tuvshintulga	1	P1	P2	P3	
			7	3	4	0	0
2	Pays BUL	Dimitar Ivanov	3	P1	P2	P3	
			8	6	2	0	0
3	Pays MKD	Labazan Askerbiev	1	P1	P2	P3	
			2	0	2	0	0
4	Pays IRI	Peiman Biabani	3	P1	P2	P3	
			5	3	2	0	0
6	Pays BUL	Krum Chuchurov	1	P1	P2	P3	
			4	2	2	0	0
7	Pays IRI	Abolfazl Hajipouramiji	3	P1	P2	P3	
			9	4	5	0	0
9	Pays MDA	Chirtoca Alexandru	1	P1	P2	P3	
			4	1	3	0	0
12	Pays BUL	Shyukri Shyukriev	3	P1	P2	P3	
			6	6	0	0	0

2	Pays		0	P1	P2	P3	
	BUL		0	0	0	0	0
4	Pays		3	P1	P2	P3	
	IRI		7	3	4	0	0
7	Pays		4	P1	P2	P3	
	IRI		11	11	0	0	0
12	Pays		0	P1	P2	P3	
	BUL		0	0	0	0	0

4	Pays		5	P1	P2	P3	
	IRI		0	0	0	0	0
7	Pays		0	P1	P2	P3	
	IRI		0	0	0	0	0

4	Pays	Peiman Biabani					
	IRI						

CATEGORY

61

STYLE

FS

REPECHAGE

Qualification round							
5	Pays ALG	Sayeh Abderrahim	1	P1	P2	P3	
			2	2	0	0	0
6	Pays BUL	Krum Chuchurov	4	P1	P2	P3	
			12	12	0	0	0
7	Pays IRI	Abolfazl Hajipouramiji	3	P1	P2	P3	
			3	1	2	0	0
8	Pays POL	Bienkowski Krzysztof	1	P1	P2	P3	
			1	1	0	0	0
9	Pays MDA	Chirtoca Alexandru	4	P1	P2	P3	
			10	10	0	0	0
10	Pays ALG	Laissaoui Amar	0	P1	P2	P3	
			0	0	0	0	0
11	Pays MKD	Ivan Janev	0	P1	P2	P3	
			0	0	0	0	0
12	Pays BUL	Shyukri Shyukriev	4	P1	P2	P3	
			10	10	0	0	0
	Pays			P1	P2	P3	
	Pays			P1	P2	P3	
	Pays			P1	P2	P3	
	Pays			P1	P2	P3	

8	Pays		1	P1	P2	P3	
	POL		3	0	3	0	0
6	Pays		3	P1	P2	P3	
	BUL		3	1	2	0	0
3	Pays		1	P1	P2	P3	
	MKD		4	3	1	0	0
2	Pays		3	P1	P2	P3	
	BUL		8	6	2	0	0

2	Pays	Dimitar Ivanov					
	BUL						

6	Pays		3	P1	P2	P3	
	BUL		11	5	6	0	0
12			1	P1	P2	P3	
	BUL		5	0	5	0	0

6	Pays	Krum Chuchurov					
	BUL						

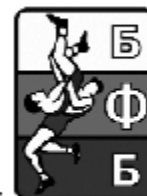
LOWER BRANCH

UPPER BRANCH

Rank	No	Name	Country	C.P	Falls	E.M.	E.R	Win Points	Lost Points
1	4	Peiman Biabani	IRI	11	0	0	0	12	2
2	7	Abolfazl Hajipouramiji	IRI	10	0	0	1	23	5
3	6	Krum Chuchurov	BUL	11	0	0	1	30	19
3	2	Dimitar Ivanov	BUL	6	0	0	0	16	18
5	12	Shyukri Shyukriev	BUL	8	0	0	1	21	26
5	3	Labazan Askerbiev	MKD	2	0	0	0	6	13
7	9	Chirtoca Alexandru	MDA	5	0	0	1	14	6
8	8	Bienkowski Krzysztof	POL	2	0	0	0	4	6
9	1	Tumenbileg Tuvshintulga	MGL	1	0	0	0	7	8
10	5	Sayeh Abderrahim	ALG	1	0	0	0	2	12
11	11	Ivan Janev	MKD	0	0	0	0	0	10
12	10	Laissaoui Amar	ALG	0	0	0	0	0	10



**INTERNATIONAL WRESTLING
TOURNAMENT - SENIORS - FS**
DAN KOLOV - NIKOLA PETROV, 29-31.1.2016, SOFIA



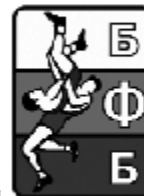
Category 74

Rank	No	Name	Country	C.P	Falls	E.M.	E.R	Win Points	Lost Points
1	8	Nedialco Evgenii	MDA	11	1	0	3	32	5
2	19	Brzozowski Krystian	POL	14	0	0	2	32	15
3	13	Kurbanov Rashid	UZB	13	1	0	1	21	5
3	3	Miroslav Kirov	BUL	13	0	0	3	39	16
5	12	Georgi Ivanov	BUL	10	1	0	1	20	10
5	6	Pedro Soto	PUR	3	0	0	0	7	15
7	14	Dorjvaanchig Gombodorj	MGL	5	0	0	1	11	6
8	16	Duba Mihal	SVK	4	0	0	1	11	23
9	18	Palinkas Dan	SVK	3	0	0	0	9	23
10	9	Mohamed Bakar	BUL	3	0	0	0	6	10
11	1	Mihail Georgiev	BUL	3	0	0	0	3	14
12	5	Lumia Carnelo	ITA	1	0	0	0	4	7
13	17	Karpach Andrei	BLR	1	0	0	0	4	8
14	2	Gamzatov Rasul	RUS	1	0	0	0	2	3
15	11	Morteza Mirzaei	IRI	0	0	0	0	0	4
16	10	Jakub Sciranka	SVK	0	0	0	0	0	6
17	7	Sokalski Andrej	POL	0	0	0	0	0	10
18	15	Moussaoui Hamza	ALG	0	0	0	0	0	10
19	4	Sorbello Andrea	ITA	0	0	0	0	0	11



INTERNATIONAL WRESTLING TOURNAMENT - SENIORS - GR

DAN KOLOV - NIKOLA PETROV, 29-31.1.2016, SOFIA



1	Pays BUL	Aleksandar Kostadinov	4	P1	P2	P3
			8	8	0	0
2	Pays BUL	Stefan Grigorov	0	P1	P2	P3
			0	0	0	0
3	Pays EGY	Rabie Taha Ahmed	3	P1	P2	P3
			6	5	1	0
4	Pays VEN	Raibez Rodriguez	1	P1	P2	P3
			6	0	6	0
7	Pays BUL	Radoslav Vasilev	3	P1	P2	P3
			6	2	4	0
8	Pays BUL	Nikolay Vichev	1	P1	P2	P3
			6	4	2	0
11	Pays ARM	Gevorg Gharibyan	4	P1	P2	P3
			8	8	0	0
13	Pays IRI	Mohammadreza Gerai	0	P1	P2	P3
			0	0	0	0

1	Pays BUL	4	P1	P2	P3
		10	10	0	0

1	Pays BUL	3	P1	P2	P3
		6	6	0	0

3	Pays EGY	0	P1	P2	P3
		0	0	0	0

7	Pays BUL	1	P1	P2	P3
		1	1	0	0

11	Pays ARM	0	P1	P2	P3
		0	0	0	0

11	Pays ARM	4	P1	P2	P3
		10	4	6	0

CATEGORY **59**

STYLE **GR**

1	Pays BUL	Aleksandar Kostadinov
---	-------------	-----------------------

Qualification round

4	Pays VEN	Raibez Rodriguez	4	P1	P2	P3
			8	8	0	0
5	Pays ARM	Narek Khachatryan	0	P1	P2	P3
			0	0	0	0
6	Pays ITA	Marvice Ruben	1	P1	P2	P3
			4	1	3	0
7	Pays BUL	Radoslav Vasilev	3	P1	P2	P3
			6	4	2	0
8	Pays BUL	Nikolay Vichev	4	P1	P2	P3
			9	6	3	0
9	Pays BUL	Avgustin Spasov	0	P1	P2	P3
			0	0	0	0
10	Pays ALG	Djedaiet Mouatez	0	P1	P2	P3
			0	0	0	0
11	Pays ARM	Gevorg Gharibyan	4	P1	P2	P3
			9	9	0	0
12	Pays BUL	Yoto Hristov	1	P1	P2	P3
			2	2	0	0
13	Pays IRI	Mohammadreza Gerai	4	P1	P2	P3
			10	9	1	0
	Pays			P1	P2	P3
	Pays			P1	P2	P3
	Pays			P1	P2	P3

REPECHAGE

LOWER BRANCH

10	Pays ALG	0	P1	P2	P3
		0	1	0	0

2	Pays BUL	0	P1	P2	P3
		0	0	0	0

13	Pays IRI	5	P1	P2	P3
		10	6	4	0

3	Pays EGY	4	P1	P2	P3
		9	9	0	0

3	Pays EGY	Rabie Taha Ahmed
---	-------------	------------------

UPPER BRANCH

	Pays				
--	------	--	--	--	--

13	Pays IRI	3	P1	P2	P3
		8	6	2	0

	Pays				
--	------	--	--	--	--

7		1	P1	P2	P3
	BUL	8	4	2	0

13	Pays IRI	Mohammadreza Gerai
----	-------------	--------------------

Rank	No	Name	Country	C.P	Falls	E.M.	E.R	Win Points	Lost Points
1	1	Aleksandar Kostadinov	BUL	11	0	0	3	24	0
2	11	Gevorg Gharibyan	ARM	12	0	0	3	27	7
3	13	Mohammadreza Gerai	IRI	12	1	0	1	28	18
3	3	Rabie Taha Ahmed	EGY	7	0	0	1	15	16
5	7	Radoslav Vasilev	BUL	8	0	0	0	21	28
5	2	Stefan Grigorov	BUL	0	0	0	0	0	17
7	8	Nikolay Vichev	BUL	5	0	0	1	15	6
8	4	Raibez Rodriguez	VEN	5	0	0	1	14	6
9	6	Marvice Ruben	ITA	1	0	0	0	4	6
10	12	Yoto Hristov	BUL	1	0	0	0	2	10
11	5	Narek Khachatryan	ARM	0	0	0	0	0	8
12	9	Avgustin Spasov	BUL	0	0	0	0	0	9
13	10	Djedaiet Mouatez	ALG	0	0	0	0	0	19



INTERNATIONAL WRESTLING TOURNAMENT - SENIORS - GR

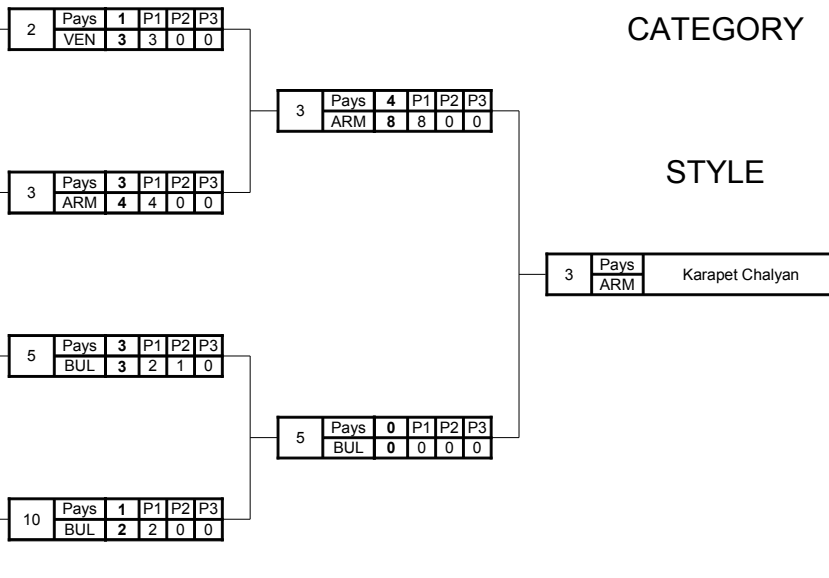
DAN KOLOV - NIKOLA PETROV, 29-31.1.2016, SOFIA



1	Pays	Kristiyan Toshkov	0	P1	P2	P3
	BUL		0	0	0	0
2	Pays	Luis Avendano	4	P1	P2	P3
	VEN		8	8	0	0
3	Pays	Karapet Chalyan	3	P1	P2	P3
	ARM		4	2	2	0
4	Pays	Stilian Naydenov	0	P1	P2	P3
	BUL		0	0	0	0
5	Pays	Iliyan Georgiev	4	P1	P2	P3
	BUL		9	4	5	0
7	Pays	Russo Ciro	0	P1	P2	P3
	ITA		0	0	0	0
9	Pays	Atanas Kolev	0	P1	P2	P3
	BUL		0	0	0	0
10	Pays	Daniel Aleksandrov	3	P1	P2	P3
	BUL		6	2	4	0

CATEGORY **75**

STYLE **GR**

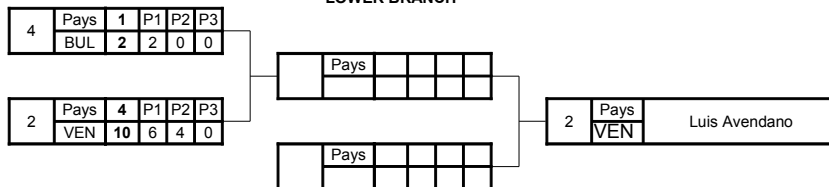


Qualification round

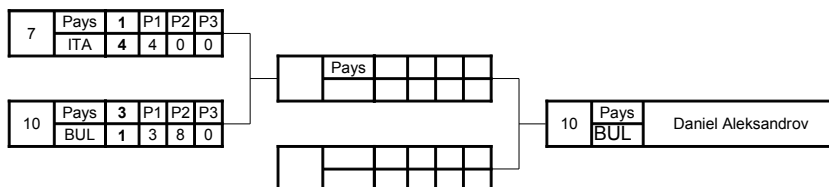
6	Pays	Ali Norouzi	1	P1	P2	P3
	IRI		1	1	0	0
7	Pays	Russo Ciro	3	P1	P2	P3
	ITA		4	4	0	0
8	Pays	Dariozzi Luca	1	P1	P2	P3
	ITA		1	1	0	0
9	Pays	Atanas Kolev	3	P1	P2	P3
	BUL		8	5	3	0
10	Pays	Daniel Aleksandrov	3	P1	P2	P3
	BUL		6	2	4	0
11	Pays	Rosian Dermanski	0	P1	P2	P3
	BUL		0	0	0	0
	Pays			P1	P2	P3
	Pays			P1	P2	P3
	Pays			P1	P2	P3
	Pays			P1	P2	P3
	Pays			P1	P2	P3
	Pays			P1	P2	P3
	Pays			P1	P2	P3
	Pays			P1	P2	P3
	Pays			P1	P2	P3

REPECHAGE

LOWER BRANCH



UPPER BRANCH



Rank	No	Name	Country	C.P	Falls	E.M.	E.R	Win Points	Lost Points
1	3	Karapet Chalyan	ARM	10	0	0	1	16	3
2	5	Iliyan Georgiev	BUL	7	0	0	0	12	10
3	10	Daniel Aleksandrov	BUL	10	0	0	1	15	7
3	2	Luis Avendano	VEN	9	0	0	1	21	6
5	7	Russo Ciro	ITA	4	0	0	0	8	11
5	4	Stilian Naydenov	BUL	1	0	0	0	2	14
7	9	Atanas Kolev	BUL	3	0	0	0	8	7
8	6	Ali Norouzi	IRI	1	0	0	0	1	4
9	8	Dariozzi Luca	ITA	1	0	0	0	1	8
10	11	Rosian Dermanski	BUL	0	0	0	0	0	6
11	1	Kristiyan Toshkov	BUL	0	0	0	0	0	8



INTERNATIONAL WRESTLING TOURNAMENT - SENIORS - GR

DAN KOLOV - NIKOLA PETROV, 29-31.1.2016, SOFIA



CATEGORY **130**

STYLE **GR**

1	Pays ARM	Edgar Khachatryan	1	P1	P2	P3
			5	5	0	0
↓						
2						
	Pays BUL	Lyubomir Dimitrov	4	P1	P2	P3
			14	10	4	0
↓						
2						
	Pays BUL	Lyubomir Dimitrov				
↓						
6						
	Pays BUL	Miloslav Metodiev	3	P1	P2	P3
			5	5	0	0

REPECHAGE						
↓						
LOWER BRANCH						
↓						
UPPER BRANCH						
↓						
UPPER BRANCH						

Qualification round						
3	Pays IRI	Amin Mirzazadeh	1	P1	P2	P3
			2	1	1	0
4	Pays VEN	Erwin Caraballo	3	P1	P2	P3
			5	5	0	0
5	Pays EGY	Abdellatif Mohamed	1	P1	P2	P3
			2	1	1	0
6	Pays BUL	Miloslav Metodiev	4	P1	P2	P3
			10	10	0	0
	Pays			P1	P2	P3
	Pays			P1	P2	P3
	Pays			P1	P2	P3

↓						
1						
	Pays ARM	Edgar Khachatryan	0	P1	P2	P3
			0	0	0	0
↓						
5						
	Pays EGY	Abdellatif Mohamed	4	P1	P2	P3
			8	3	5	0
↓						
4						
	Pays VEN		0	P1	P2	P3
			0	0	0	0

Rank	No	Name	Country	C.P	Falls	E.M.	E.R	Win Points	Lost Points
1	2	Lyubomir Dimitrov	BUL	8	0	0	0	22	5
2	6	Miloslav Metodiev	BUL	7	0	0	1	15	14
3	5	Abdellatif Mohamed	EGY	5	0	0	0	10	10
5	4	Erwin Caraballo	VEN	4	0	0	0	9	15
7	1	Edgar Khachatryan	ARM	1	0	0	0	5	14
8	3	Amin Mirzazadeh	IRI	1	0	0	0	2	5